

ROWI

[Airbrush-Spritzpistole]

Double Action 45/3/1

D Bedienungsanleitung



Artikel-Nummer: 1 02 04 0009



Sehr geehrte Kundin, sehr geehrter Kunde,

wir freuen uns, dass Sie sich für ein Qualitätsprodukt aus dem Hause ROWI entschieden haben und danken Ihnen für das uns und unseren Produkten entgegengebrachte Vertrauen. Auf den folgenden Seiten erhalten Sie wichtige Hinweise, die Ihnen eine optimale und sichere Nutzung Ihrer Airbrush-Spritzpistole erlauben. Lesen Sie deshalb diese Bedienungsanleitung genau durch, bevor Sie die Airbrush-Spritzpistole zum ersten Mal in Betrieb nehmen. Für späteres Nachschlagen halten Sie die Bedienungsanleitung bei jedem Einsatz griffbereit. Bewahren Sie sämtliche mitgelieferten Dokumente sorgfältig auf.

Viel Freude mit Ihrer neuen Airbrush-Spritzpistole wünscht Ihnen
Ihre ROWI GmbH

Symbolerklärung



Achtung Gefahr!

Die mit diesem Symbol gekennzeichneten Sicherheitsvorschriften sind unbedingt zu beachten. Die Missachtung kann schwerwiegende und weit reichende gesundheitliche Schäden sowie immense Sachschäden verursachen.



Wichtiger Hinweis!

Dieses Symbol kennzeichnet wichtige Hinweise, die für einen einwandfreien Betrieb dieses Gerätes unbedingt zu beachten sind. Nur so können etwaige Funktionsstörungen vermieden werden.



Wichtige Information!

Hier finden Sie erklärende Informationen und Tipps, die Sie bei der optimalen Nutzung dieses Gerätes unterstützen.

Inhaltsverzeichnis

1.	Allgemeines	4
2.	Konformitätserklärung	4
3.	Produktbeschreibung	5
3.1	Anwendungsbereich und bestimmungsgemäße Verwendung	5
3.2	Technische Daten	5
3.3	Sicherheitsinformationen	6
3.3.1	Allgemeine Sicherheitshinweise	6
3.3.2	Spezifische Sicherheitshinweise	7
4.	Vorbereitung des Produktes für den Betrieb	7
4.1	Auspacken des Lieferumfangs	7
4.2	Aufbewahren der Originalverpackung	7
4.3	Vorbereitende Maßnahmen	8
5.	Betriebsanleitung	8
5.1	Geräteübersicht	8
5.2	Bedienung	9
5.3	Außerbetriebnahme der Airbrush-Spritzpistole	10
5.4	Lagerung	11
5.5	Wiederverpacken für private Transportzwecke	11
5.6	Reinigung und Instandhaltung durch Benutzer	11
5.6.1	Reinigung	11
5.6.2	Instandhaltung	12
5.7	Fehlersuche und Reparatur	12
5.8	Reinigung und Instandhaltung durch qualifizierte Personen	14
6.	Gewährleistung	14
6.1	Umfang	14
6.2	Abwicklung	15
6.3	Die Online-Registrierung	16
7.	Ersatz- und Ausstattungsteile	17
8.	Entsorgung	18

1. Allgemeines

Basierend auf dem Prinzip der Zerstäubung erzeugt eine Airbrush-Spritzpistole fein dosierten Farbnebel mit Hilfe von Druckluft. Der Ursprung der Airbrush-Technik liegt bereits weit mehr als 100 Jahre zurück. Bis heute hat sich die Airbrush-Technik in den unterschiedlichsten Bereichen durchgesetzt.

Ob Werbeillustrationen, Bodypainting, Modellbau oder Nail Design, mit der professionellen Airbrush-Spritzpistole von ROWI sind Ihrer Kreativität keine Grenzen gesetzt. Diese hochwertige Airbrush-Spritzpistole erfüllt sämtliche Anforderungen sowohl beim Gestalten detaillierter Illustrationen als auch beim großflächigen Lackieren von Objekten.

Die Airbrush-Spritzpistole Double Action 45/3/1 ist ergonomisch gestaltet und überzeugt durch eine besonders einfache Handhabung.

2. Konformitätserklärung

Hiermit erklären wir, ROWI Schweißgeräte und Elektrowerkzeuge Vertrieb GmbH Augartenstr. 3, 76698 Ubstadt-Weiher

dass das nachfolgend bezeichnete Gerät aufgrund seiner Konzipierung und Bauart sowie in der von uns in Verkehr gebrachten Ausführung den einschlägigen, grundlegenden Sicherheits- und Gesundheitsanforderungen der EG-Richtlinien entspricht.

Bezeichnung des Gerätes: Airbrush-Spritzpistole
Double Action 45/3/1

Artikel-Nummer: 1 02 04 0009

Einschlägige EG-Richtlinien: 89/392/EWG
91/368/EWG
93/44/EWG
93/68/EWG

Ort: Ubstadt-Weiher



Datum/Herstellerunterschrift: 01.03.2006

Angaben zum Unterzeichner: Klaus Wieser
Geschäftsführer

3. Produktbeschreibung

3.1 Anwendungsbereich und bestimmungsgemäße Verwendung

Die Airbrush-Spritzpistole Double Action 45/3/1 ist nach dem Stand der Technik und den anerkannten sicherheitstechnischen Regeln gebaut. Dennoch können bei unsachgemäßer oder nicht bestimmungsgemäßer Verwendung Gefahren für Leib und Leben des Benutzers oder Dritter bzw. Schäden am Gerät selbst und/oder an anderen Sachwerten entstehen.

Die Airbrush-Spritzpistole Double Action 45/3/1 mit fest installiertem Farbfließbecher eignet sich für den professionellen Einsatz in fast allen Bereichen. Die interne Farb-/Luftmischung sorgt für feinste Zerstäubung. Mit dem so erzeugten Sprühstrahl lassen sich auch kleinste und filigranste Punkte und Linien zeichnen. Die Double Action-Funktion ermöglicht eine völlig unabhängige und stufenlose Luft- und Farbmengensteuerung. Nur so kann die Breite und Dichte des Sprühstrahls exakt reguliert werden.

Verwenden Sie bei Ihrer Airbrush-Arbeit unbedingt geeignete (wasserlösliche) Farben. Wir empfehlen die Verwendung von speziellen, im Handel erhältlichen Airbrush-Farben.

Eine andere oder darüber hinausgehende Benutzung gilt als nicht bestimmungsgemäß. Das Risiko trägt der Anwender. Zur bestimmungsgemäßen Verwendung zählt auch das Beachten der Bedienungs- und Installationshinweise sowie die Einhaltung der Wartungsbedingungen.

3.2 Technische Daten

Arbeitsdruck	0,6 – 2,5 bar
Luftverbrauch	45 l/min
Düsengröße (Ø)	0,3 mm
Behälterinhalt	7 ml
Schlauchanschluss	ca. 5 mm
Produktmaß (Länge)	14,9 cm
Gewicht	112 g

Tab. 1: Technische Daten



3.3 Sicherheitsinformationen

3.3.1 Allgemeine Sicherheitshinweise

Allgemeine Sicherheits- und Unfallverhütungsvorschriften beachten. Zusätzlich zu den Hinweisen in dieser Bedienungsanleitung müssen die allgemeinen Sicherheits- und Unfallverhütungsvorschriften des Gesetzgebers berücksichtigt werden.

Bedienungsanleitung an Dritte weiterreichen. Tragen Sie dafür Sorge, dass Dritte dieses Produkt nur nach Erhalt der erforderlichen Anweisungen benutzen.

Kinder fern halten und gegen Fremdbenutzung sichern. Lassen Sie das betriebsbereite oder betriebene Gerät niemals unbeaufsichtigt. Lassen Sie keinesfalls Kinder in dessen Nähe. Kindern ist der Gebrauch dieses Produktes untersagt. Sichern Sie das Produkt gegen Fremdbenutzung.

Seien Sie stets aufmerksam und achten Sie immer darauf, was Sie tun. Führen Sie keine Arbeiten an diesem Produkt durch, wenn Sie unaufmerksam sind bzw. unter Einfluss von Drogen, Alkohol oder Medikamenten stehen. Bereits ein Moment der Unachtsamkeit beim Gebrauch dieses Gerätes kann zu ernsthaften Unfällen und Verletzungen führen.

Auf Beschädigung achten. Kontrollieren Sie das Gerät vor Inbetriebnahme auf etwaige Beschädigungen. Sollte das Gerät Mängel aufweisen, darf es auf keinen Fall in Betrieb genommen werden.

Keine spitzen Gegenstände verwenden. Führen Sie niemals spitze und/oder metallische Gegenstände in das Innere des Gerätes ein.

Nicht zweckentfremden. Verwenden Sie das Gerät nur für die in dieser Bedienungsanleitung vorgesehenen Zwecke.

Regelmäßig prüfen. Der Gebrauch dieses Gerätes kann bei bestimmten Teilen zu Verschleiß führen. Kontrollieren Sie es deshalb regelmäßig auf etwaige Beschädigungen und Mängel.

Ausschließlich Originalzubehörteile verwenden. Benutzen Sie zu Ihrer eigenen Sicherheit nur Zubehör und Zusatzgeräte, die ausdrücklich in der Bedienungsanleitung angegeben oder vom Hersteller empfohlen werden.

Nicht im Ex-Bereich verwenden. Verwenden Sie das Gerät nicht in explosionsgefährdeter Umgebung, in der sich Substanzen, wie brennbare Flüssigkeiten, Gase und insbesondere Farb- und Staubebel befinden.



3.3.2 Spezifische Sicherheitshinweise

- ▶ Achten Sie darauf, dass der Arbeitsraum stets gut belüftet ist.
- ▶ Tragen Sie bei Airbrush-Arbeiten stets geeignete Schutzkleidung, insbesondere einen Atemschutz und eine Schutzbrille.
- ▶ Richten Sie die Airbrush-Spritzpistole niemals auf sich selbst oder auf andere Menschen oder Tiere.
- ▶ Achten Sie darauf, dass sich in Ihrem Arbeitsbereich KEINE Zündquelle (z. B. offenes Feuer, brennende Zigarette, nicht explosionsgeschützte Lampen etc.) befindet.
- ▶ Sprühen Sie niemals auf eine offene Flamme, eine glühende Oberfläche oder auf Leuchtkörper.
- ▶ Verwenden Sie niemals Sauerstoff oder andere brennbare Gase als Energiequelle.
- ▶ Beachten Sie unbedingt die Sicherheitshinweise des Farbenherstellers.

4. Vorbereitung des Produktes für den Betrieb

4.1 Auspacken des Lieferumfangs

Überprüfen Sie unverzüglich nach dem Öffnen der Verpackung, ob der Lieferumfang vollständig und in einwandfreiem Zustand ist. Setzen Sie sich umgehend mit Ihrem Verkäufer in Verbindung, wenn der Lieferumfang unvollständig ist oder Mängel aufweist. Nehmen Sie das Gerät nicht in Betrieb, wenn es defekt ist.

4.2 Aufbewahren der Originalverpackung

Bewahren Sie die Originalverpackung über die gesamte Lebensdauer des Produktes sorgfältig auf. Verwenden Sie die Verpackung zum Einlagern und Transportieren der Airbrush-Spritzpistole. Entsorgen Sie die Verpackung erst nach Ablauf der Produktlebensdauer. Hinweise für eine ordnungsgemäße Entsorgung finden Sie in Kapitel 8.

4.3 Vorbereitende Maßnahmen

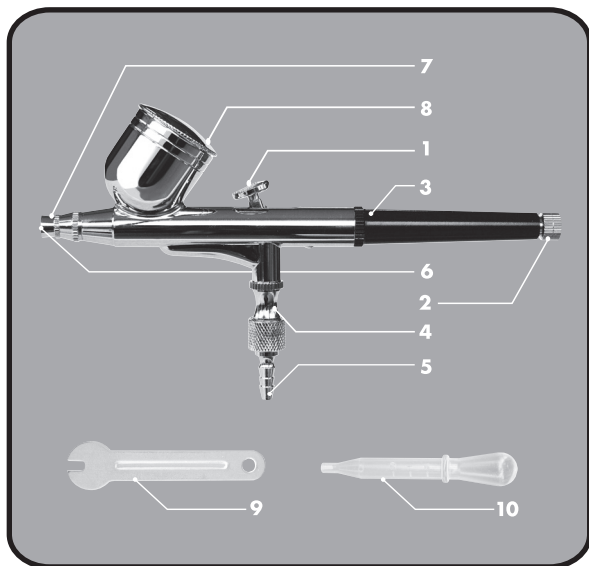
Schließen Sie die Airbrush-Spritzpistole an eine geeignete Druckluftquelle an. Damit Sie den Luftdruck regulieren können, sollte die Druckluftquelle mit einem Druckminderer ausgestattet sein. Der Arbeitsdruck der Airbrush-Spritzpistole beträgt 0,6 – 2,5 bar.



Je höher der Pistoleneingangsdruck umso besser ist die Zerstäubung und desto schwieriger ist das Handling. Bei zu geringem Druck wird in Abhängigkeit der Viskosität und des Verarbeitungszustandes der Farbe keine optimale Farbzerstäubung erzeugt. **Deshalb empfehlen wir Ihnen vor Beginn Ihrer Arbeit unterschiedliche Druckeinstellungen auszuprobieren, bis Sie das gewünschte Ergebnis erzielen.**

5. Betriebsanleitung

5.1 Geräteübersicht



Nr.	Bezeichnung
1	Betätigungshebel (zum Regulieren der Luft- und Farbmenge)
2	Stellschraube (zum Fixieren der Farbzufuhr)
3	Griffendstück
4	Luftventil
5	Schlauchanschluss (ca. 5 mm)
6	Ausblasdüse
7	Düsenabdeckung
8	Farbfließbecher mit Deckel
9	Gabelschlüssel
10	Pipette für eine exakte Farbmischung

Abb. 1: Geräteübersicht



5.2 Bedienung

- ▶ Verwenden Sie ausschließlich spezielle, im Handel erhältliche Airbrush-Farben. Beachten Sie unbedingt die jeweiligen Anwendungshinweise des Farbenherstellers.
- ▶ Mischen bzw. verdünnen Sie die Farben gemäß den Angaben des Farbenherstellers. Füllen Sie den Farbfließbecher höchstens bis zur inneren Markierung mit der vorbereiteten Farbe.
- ▶ Das professionelle Arbeiten mit einer Airbrush-Spritzpistole bedarf ein wenig Übung. Deshalb empfehlen wir Ihnen sich mit den Funktionen und der Handhabung der Airbrush-Spritzpistole sorgfältig vertraut zu machen. Nehmen Sie sich ein Stück Papier, Karton oder Alufolie und machen Sie vor jeder Arbeit eine Sprühprobe.
- ▶ Bereiten Sie das zu besprühende Objekt sorgfältig vor. Säubern Sie es gründlich. Staub- und Fettablagerungen beeinträchtigen das Ergebnis erheblich. Decken oder kleben Sie alles gründlich ab, was nicht mit Farbe versehen werden soll.
- ▶ Halten Sie ca. 15 - 20 cm Abstand, um ein optimales Farbbild zu erreichen. Ein zu geringer Abstand und zu schnelle oder zu langsame Handbewegungen führen zu einem schlechten Farbbild.
- ▶ Achten Sie darauf, dass die verwendete Druckluft trocken ist.

- ▶ Sprühen Sie nicht zu stark. Tragen Sie zunächst eine dünne Schicht Farbe auf und lassen Sie diese trocknen. Tragen Sie dann eine weitere Schicht auf. Wiederholen Sie diesen Vorgang solange, bis Sie das gewünschte Farbergebnis erzielt haben.
- ▶ Reinigen Sie die Airbrush-Spritzpistole vor jedem Farbwechsel durch Spülen (siehe Kapitel 5.6.1). Beachten Sie dabei auch die Hinweise des Farbenherstellers.

Die Double Action-Funktion ermöglicht Ihnen eine völlig unabhängige und stufenlose Luft- und Farbmengenregulierung über den Betätigungshebel. Dank dieser Funktion können Sie die Luft- und die Farbmenge gleichzeitig steuern und somit die Breite und Dichte des Sprühstrahls exakt regulieren.

Regulierung der Luftzufuhr

Drücken Sie den Betätigungshebel (siehe Abb. 1, Nr. 1) nach unten, um die Luftzufuhr zu erhöhen. Bei Loslassen des Betätigungshebels wird die Luftzufuhr gestoppt.

Regulierung der Farbmenge

Ziehen Sie den Betätigungshebel nach hinten, um die Farbmenge zu erhöhen. Bei Loslassen des Betätigungshebels wird die Farbzufuhr gestoppt. Mit der Stellschraube (siehe Abb. 1, Nr. 2) können Sie den Betätigungshebel und damit die Farbmenge fixieren.



Bei der Regulierung der Luft- und Farbmenge gilt folgende Faustregel:

Große Flächen ▶ hohe Luft- und Farbzufuhr

Detailarbeiten (z. B. feine Striche) ▶ geringe Luft- und Farbzufuhr

5.3 Außerbetriebnahme der Airbrush-Spritzpistole

Trennen Sie die Airbrush-Spritzpistole von der Druckluftquelle. Vermeiden Sie dabei ein unkontrolliertes Herumwirbeln des Druckluft-Schlauches, indem Sie zuerst den Schlauch von der Druckluftquelle lösen und erst danach den Druckluft-Schlauch von der Airbrush-Spritzpistole entfernen.

5.4 Lagerung

- ▶ Verunreinigungen durch Staub und Schmutz können die Funktionsfähigkeit der Airbrush-Spritzpistole beeinträchtigen. Verpacken Sie deshalb die Airbrush-Spritzpistole in der mitgelieferten Hartbox.
- ▶ Bewahren Sie die Airbrush-Spritzpistole an einem trockenen und für Kinder nicht erreichbaren Ort auf.


5.5 Wiederverpacken für private Transportzwecke

Zur Vermeidung von Transportschäden verpacken Sie die Airbrush-Spritzpistole im Falle eines Transportes immer in der mitgelieferten Hartbox.

5.6 Reinigung und Instandhaltung durch Benutzer

Die Airbrush-Spritzpistole ist ein Feinwerkzeug, dessen einwandfreie Funktionsfähigkeit nur bei ordnungsgemäßer Pflege und Reinigung gewährleistet ist. Reinigen Sie Ihre Airbrush-Spritzpistole deshalb sorgfältig und unverzüglich nach Beendigung Ihrer Arbeit. Gehen Sie dabei wie folgt vor:

5.6.1 Reinigung


-  Beachten Sie unbedingt die Hinweise, insbesondere die Sicherheitshinweise des Farbenherstellers.

Reinigen der Airbrush-Spritzpistole durch Spülen

1. Entfernen Sie die Farbreste aus dem Farbfließbecher, indem Sie ihn gründlich mit Wasser ausspülen.
2. Füllen Sie den Farbfließbecher mit Wasser. Ziehen Sie den Betätigungshebel nach hinten und spritzen Sie solange auf ein Stück Papier, bis der Farbfließbecher leer ist und nur noch Luft aus der Düse strömt. Halten Sie den Betätigungshebel noch ca. 1 Minute in dieser Stellung, damit die Airbrush-Spritzpistole von der durchströmenden Luft sorgfältig getrocknet wird.

Reinigen der Nadel

1. Schrauben Sie das schwarze Griffendstück (siehe Abb. 1, Nr. 3) ab.
2. Lösen Sie die Kordelschraube ein wenig und ziehen Sie dann die Nadel heraus.

-  Achten Sie darauf, dass der Betätigungshebel dabei nicht heraus fällt.

3. Überprüfen Sie die Nadel. Entfernen Sie ggf. noch vorhandene Farbreste vorsichtig mit einem feuchten, weichen Tuch.



Gehen Sie mit der Nadel äußerst vorsichtig um.

- ▶ Sie ist sehr spitz. Es besteht ein hohes Verletzungsrisiko.
- ▶ Sie ist sehr empfindlich. Eine unsachgemäße Behandlung kann die Nadel beschädigen.

Reinigen der Düse

1. Schrauben Sie die Düsenabdeckung (siehe Abb 1, Nr. 7) von Hand ab und kontrollieren Sie, ob sich darunter noch Farbreste befinden. Entfernen Sie diese wenn nötig.
2. Schrauben Sie dann die Düse mit dem beiliegenden Gabelschlüssel ab und entfernen Sie bei Bedarf vorhandene Verschmutzungen und Farbreste.

5.6.2 Instandhaltung



- ▶ Trennen Sie die Airbrush-Spritzpistole von der Druckluftquelle bevor Sie mit der Instandhaltung beginnen.
- ▶ Beachten Sie, dass bei Reparatur- und Wartungsarbeiten nur Originalteile verwendet werden dürfen. Wenden Sie sich ggf. an das ROWI Service-Center (siehe Kapitel 6).

5.7 Fehlersuche und Reparatur

Störung	Mögliche Ursache(n)	Abhilfe
Zu wenig bzw. kein Druck am Werkzeug	Der Druckminderer ist nicht geöffnet.	Überprüfen Sie die Einstellung des Druckminderers und öffnen Sie diesen bei Bedarf.
	Die Schlauchverbindung ist undicht.	Überprüfen Sie sämtliche Verbindungen und dichten Sie undichte Stellen bei Bedarf ab.
Keine Luft am Werkzeug	Die Luftzufuhr ist blockiert.	Überprüfen Sie die Zuleitung sowie die Einstellung des Druckminderers.
	Die Düse ist blockiert.	Reinigen Sie sowohl die Düse als auch die Nadel.

Störung	Mögliche Ursache(n)	Abhilfe
Zu wenig/keine Farbe (Luft ist vorhanden)	Die Farbzufuhr ist blockiert.	Reinigen Sie die Farbkä-näle der Airbrush-Spritzpistole.
Unregelmäßi-ger Farbausstoß	Die Farbe ist nicht ausreichend verdünnt.	Verdünnen Sie die Farbe gemäß Herstellerhin-weisen.
	Der Druck ist zu niedrig.	Überprüfen Sie die Ein-stellung des Druckmin-derers und justieren Sie diesen bei Bedarf nach.
An der Düsen-gruppe tritt Farbe aus.	Die Düsengruppe ist falsch montiert.	Kontrollieren Sie die Düsengruppe und bau-en Sie diese korrekt wieder zusammen. Achten Sie dabei auch auf den O-Ring.
	Die Nadel ist falsch positioniert.	Überprüfen Sie den Sitz der Nadel.
Die Nadel klemmt.	Die Nadel ist mit Farbresten verun-reinigt.	Kontrollieren Sie die Nadel und reinigen Sie diese bei Bedarf.
Farbe kleckst bzw. die Spritz-linie ist unter-brochen.	Die Düse ist teilweise verstopft.	Bauen Sie die Düsen-gruppe aus und reinigen Sie diese bei Bedarf.
	Die Farbe ist nicht ausreichend ver-dünnt.	Verdünnen Sie die Farbe gemäß den Hinweisen des Farbenherstellers.
	Die Düsengruppe ist falsch montiert.	Kontrollieren Sie die Dü-sengruppe und bauen Sie diese korrekt wieder zusammen.

Tab. 2: Fehlerdiagnose

5.8 Reinigung und Instandhaltung durch qualifizierte Personen

Wartungsarbeiten, die nicht in den Kapiteln 5.6 – 5.7 aufgeführt sind, dürfen nur durch das ROWI Service-Center (siehe Kapitel 6) durchgeführt werden. Bei Wartungsarbeiten innerhalb der ersten 24 Monate, die von nicht durch ROWI autorisierten Personen und Unternehmen durchgeführt wurden, verfallen sämtliche Gewährleistungsansprüche.

6. Gewährleistung

6.1 Umfang

ROWI räumt dem Eigentümer dieses Produktes eine Gewährleistung von 24 Monaten ab Kaufdatum ein. In diesem Zeitraum werden an dem Gerät festgestellte Material- oder Produktionsfehler vom ROWI Service-Center kostenlos behoben.

Ausgeschlossen von der Gewährleistung sind Fehler, die nicht auf Material- oder Produktionsfehlern beruhen, z. B.

- ▶ Transportschäden jeglicher Art
- ▶ Fehler infolge unsachgemäßer Installation
- ▶ Fehler infolge eines nicht bestimmungsgemäßen Gebrauchs
- ▶ Fehler infolge vorschriftswidriger Behandlung
- ▶ Fehler infolge unsachgemäß ausgeführter Reparaturen oder Reparaturversuche durch nicht von ROWI autorisierte Personen und/oder Unternehmen
- ▶ Normaler betriebsbedingter Verschleiß
- ▶ Reinigung von Komponenten
- ▶ Anpassung an national unterschiedliche, technische oder sicherheitsrelevante Anforderungen, wenn das Produkt nicht in dem Land eingesetzt wird, für das es technisch konzipiert und hergestellt worden ist.

Ferner übernehmen wir keine Gewährleistung für Geräte, deren Seriennummer verfälscht, verändert oder entfernt wurde. Ein Gewährleistungsanspruch erlischt auch, wenn in das Gerät Teile eingebaut werden, die nicht von der ROWI GmbH zugelassen sind.

Ansprüche, die über die kostenlose Fehlerbeseitigung hinausgehen, wie z. B. Schadensersatz-Ansprüche sind nicht Bestandteil des Gewährleistungsumfanges.

6.2 Abwicklung

Sollten beim Betrieb Ihres ROWI-Produktes Probleme auftreten, gehen Sie bitte wie folgt vor:

1. Bedienungsanleitung lesen

Die meisten Funktionsstörungen werden durch eine fehlerhafte Bedienung verursacht. Lesen Sie deshalb beim Auftreten einer Funktionsstörung zunächst in der Bedienungsanleitung nach. In Kapitel 5.7 finden Sie eine Auflistung möglicher Störungen sowie deren Ursache und Hinweise zur Beseitigung.

2. Service-Formular ausfüllen

Zur Vereinfachung der Serviceabwicklung füllen Sie das dem Produkt beiliegende Service-Formular bitte vollständig aus, bevor Sie mit dem ROWI Service-Center Kontakt aufnehmen. So haben Sie alle benötigten Informationen griffbereit.

3. Telefonische Kontaktaufnahme

Rufen Sie beim ROWI Service-Center an. Das ROWI Service-Team erreichen Sie unter:

07253 9460-40

(Montag – Freitag: 7.30 – 16.30 Uhr)

Die meisten Probleme können bereits im Rahmen der kompetenten, technischen Beratung unseres Service-Teams behoben werden. Sollte dies jedoch nicht möglich sein, erfahren Sie hier das weitere Vorgehen.

4. Ist eine Überprüfung bzw. Reparatur durch das ROWI Service-Center erforderlich, gehen Sie wie folgt vor:

► Gerät verpacken

Verpacken Sie das Gerät in der Originalverpackung. Sorgen Sie dafür, dass es hinreichend ausgepolstert und vor Stößen geschützt ist. Transportschäden sind nicht Bestandteil des Gewährleistungsumfanges.

► **Kaufbeleg hinzufügen**

Legen Sie unbedingt den Kaufbeleg bei. Nur bei Vorliegen des Kaufbelegs kann die Service-Leistung ggf. im Rahmen der Gewährleistung abgewickelt werden.

► **Service-Formular anbringen**

Befestigen Sie das ausgefüllte Service-Formular gut sichtbar auf der Transportverpackung.

► **Gerät einsenden**

Erst nach Rücksprache mit dem ROWI Service-Center senden Sie das Gerät an folgende Adresse:

**ROWI Schweißgeräte
und Elektrowerkzeuge Vertrieb GmbH
Service-Center
Augartenstraße 3
76698 Ubstadt-Weiher**

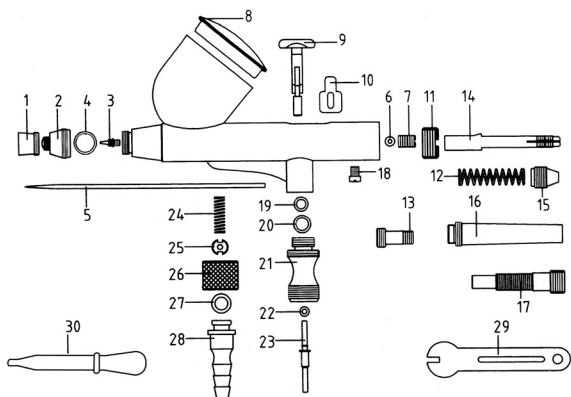
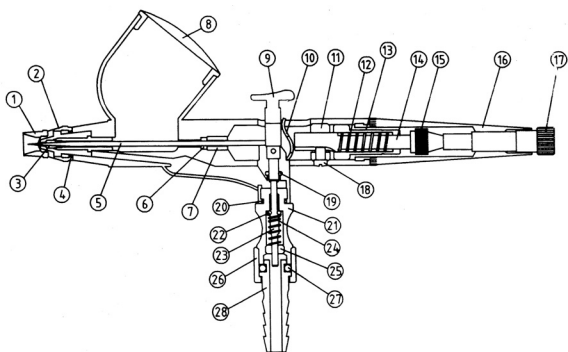
6.3 Die Online-Registrierung

Service kennt bei ROWI keine Grenzen. Deshalb bedanken wir uns mit einem umfangreichen Online-Service bei unseren Kunden. Registrieren Sie sich und genießen Sie die vielen Vorzüge, die wir exklusiv für unsere registrierten Kunden bereithalten.

Und so einfach geht's:

1. Besuchen Sie unsere Homepage:
www.rowi-gmbh.de
2. Klicken Sie auf den Button **ROWI Inside**.
3. Geben Sie hier Ihre Kontakt- und Zugangsdaten ein. Und schon haben Sie Zugriff auf das umfangreiche Online-Angebot von ROWI Inside. Wir wünsche Ihnen viel Freude damit.

7. Ersatz- und Ausstattungsteile



Pos. Bezeichnung

Art.-Nr.

1	Nadelabdeckung	4 02 00 0245
2	Düsenabdeckung	4 02 00 0246
3	Düse	4 02 00 0247
4	O-Ring für Düsenabdeckung	4 02 00 0248
5	Nadel	4 02 00 0249
6	O-Ring für Nadelführung	4 02 00 0250

Pos.	Bezeichnung	Art.-Nr.
7	Nadelführung	4 02 00 0251
8	Deckel des Farbfleißbechers	4 02 00 0252
9	Betätigungshebel	4 02 00 0253
10	Hebelführung	4 02 00 0254
11	Anschlag	4 02 00 0255
12	Feder	4 02 00 0256
13	Federgehäuse	4 02 00 0257
14	Nadelspannfutter	4 02 00 0258
15	Mutter des Nadelspannfutters	4 02 00 0259
16	Kunststoffkappe (Griffendstück)	4 02 00 0260
17	Stellschraube	4 02 00 0261
18	Befestigungsschraube Nadelspannfutter	4 02 00 0262
19	O-Ring für Betätigungshebel	4 02 00 0263
20	O-Ring für Ventil	4 02 00 0264
21	Ventilgehäuse	4 02 00 0265
22	O-Ring Ventilmadel	4 02 00 0266
23	Ventilmadel	4 02 00 0267
24	Ventilfeder	4 02 00 0268
25	Ventilschraube	4 02 00 0269
26	Schlauchanschlussmutter	4 02 00 0270
27	O-Ring für Schlauchanschluss	4 02 00 0271
28	Schlauchanschlussnippel	4 02 00 0272
29	Gabelschlüssel	4 02 00 0273
30	Pipette	4 02 00 0274

Abb. 2: Explosionszeichnung mit Ersatzteilliste

8. Entsorgung

Die Verpackung sowie sämtliche Verpackungsmaterialien bestehen aus umweltfreundlichen, zu 100 % recyclingfähigen Materialien.

Reinigungsmittel und Farbreste müssen sach- und umweltgerecht entsorgt werden. Informationen hierzu erhalten Sie von Ihrer Stadt- bzw. Gemeindeverwaltung.

[Kontaktdaten]

ROWI

Schweißgeräte und
Elektrowerkzeuge Vertrieb GmbH

Augartenstraße 3
76698 Ubstadt-Weiher

Phone +49 (0) 7253 9460-0

Fax +49 (0) 7253 9460-60

E-Mail info@rowi-gmbh.de

www.rowi-gmbh.de